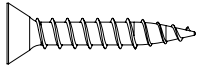
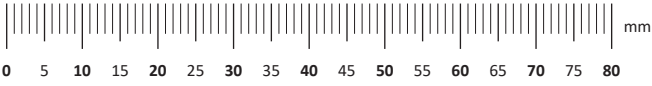
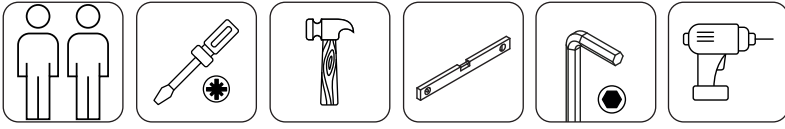
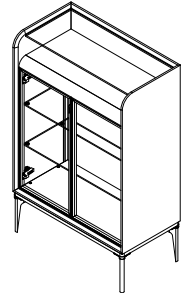
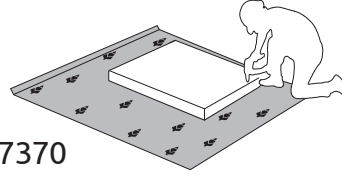


IMPORTANT – READ CAREFULLY – RETAIN FOR FUTURE REFERENCE
WICHTIG – SORGFÄLTIG LESEN UND AUFBEWAHREN

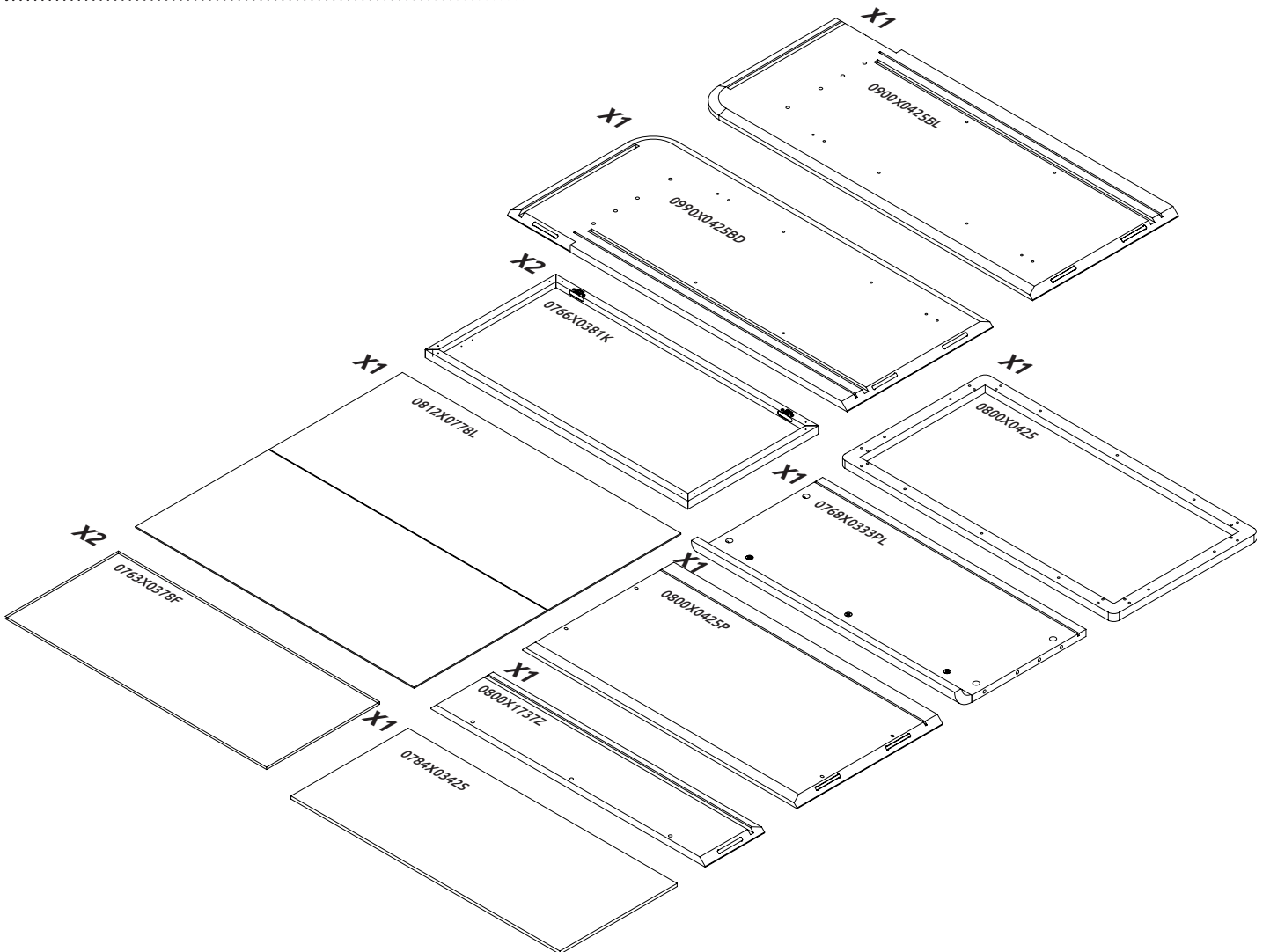


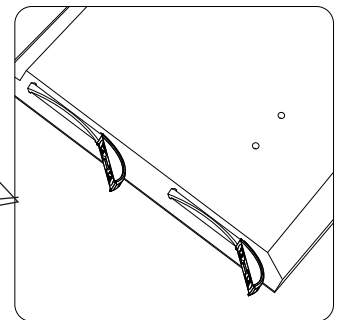
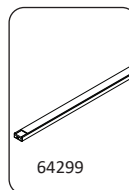
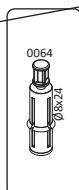
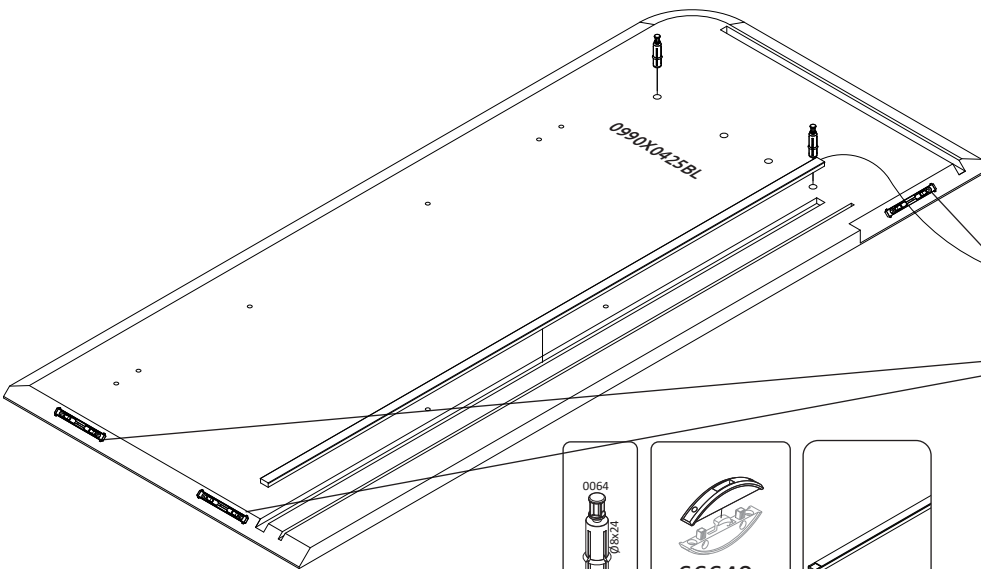
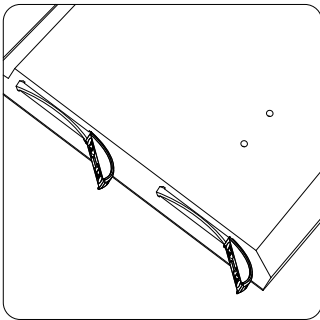
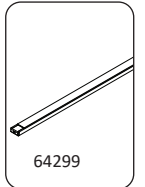
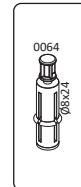
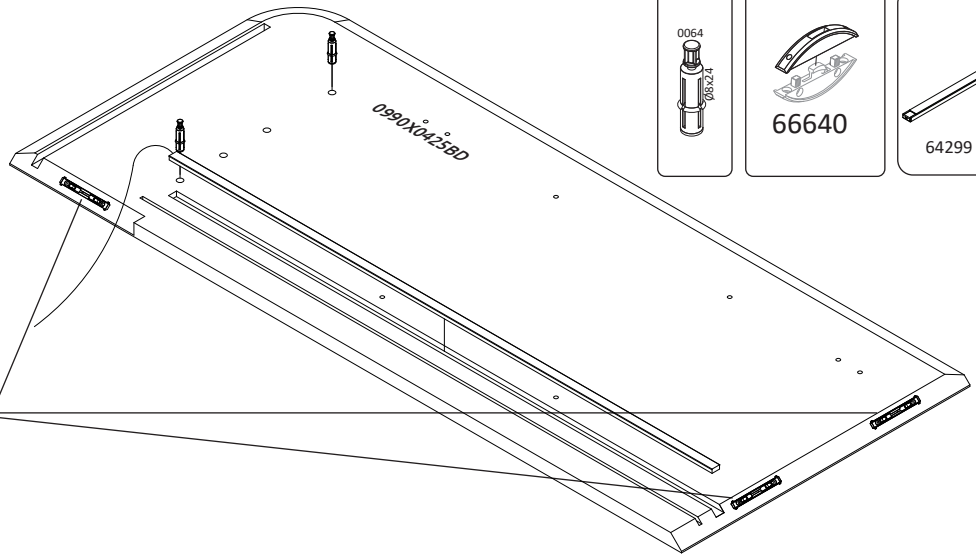
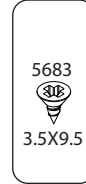
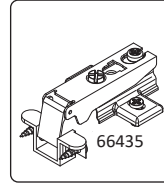
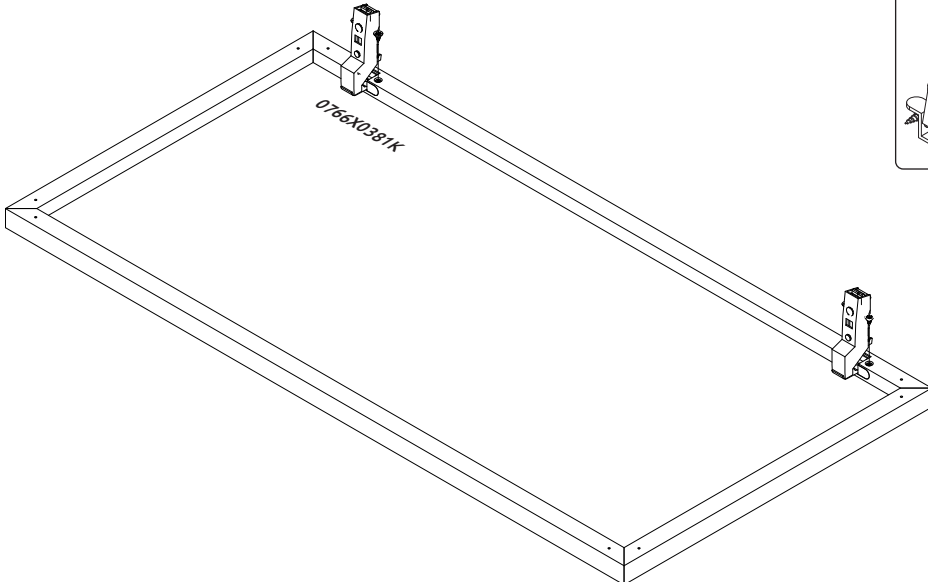
67370

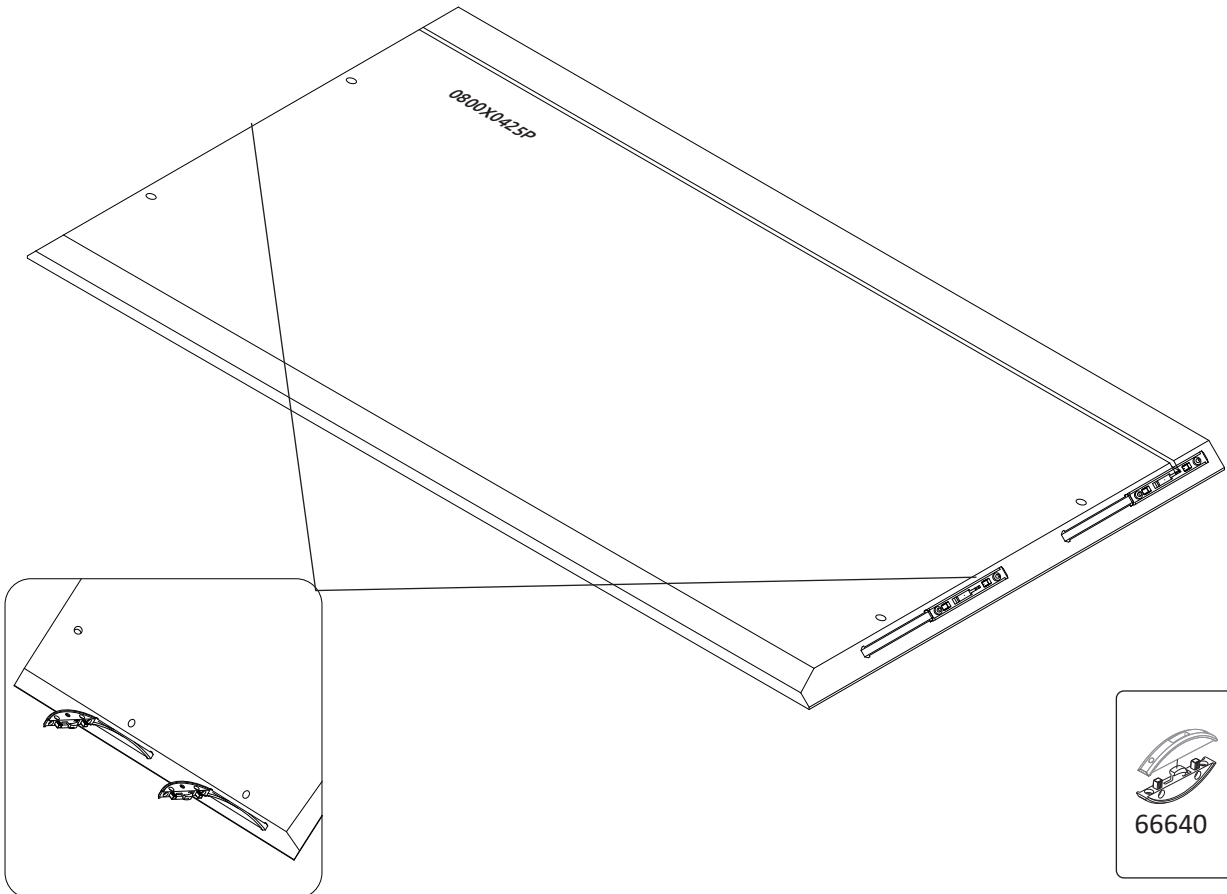
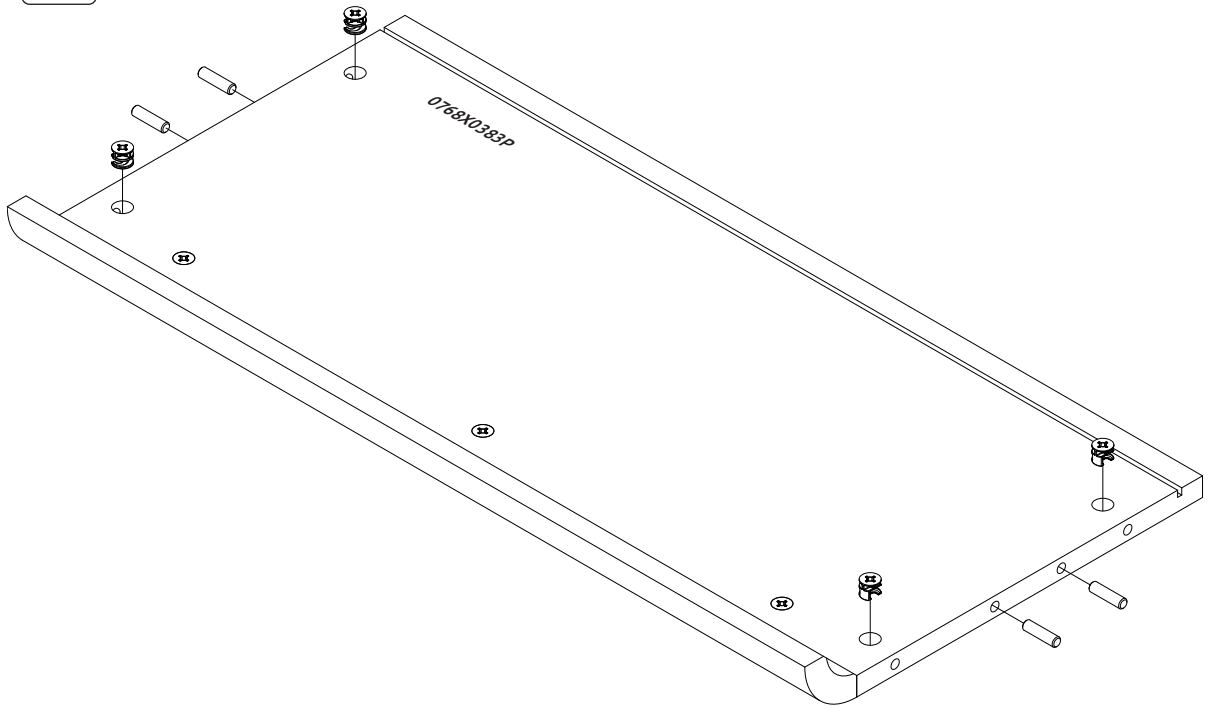
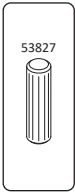


V80-2AL/SF
 LWH - 804x425x1245

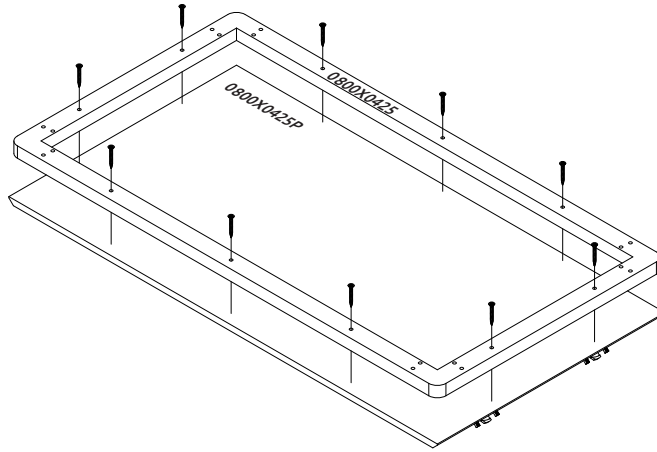
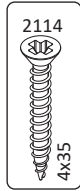
- | | | | | | | | | | | | | | |
|--------------------|----------------------------|-----------------------------|--------------------|------------------------------|------------------------------|--------------------|------------------------------|----------------------------|-----------------------------|---------------------------|-------------------|--------------------|--------------------|
| x8
53827 | x4
0064
Ø8x21 | x4
0063
Ø15x13 | x6
66640 | x8
0102 | x2
28864
3.9x13 | x10
0108 | x10
0095
3.5x20 | x26
2114
4x35 | x2
0094
3.5x16 | x2
0113
GLUE | x8
3314 | x2
64299 | x4
61649 |
| x8
4929 | x1
66494 | x6
67039 | x2
66435 | x8
5683
3.5x9.5 | x2
66492 | | | | | | | | |



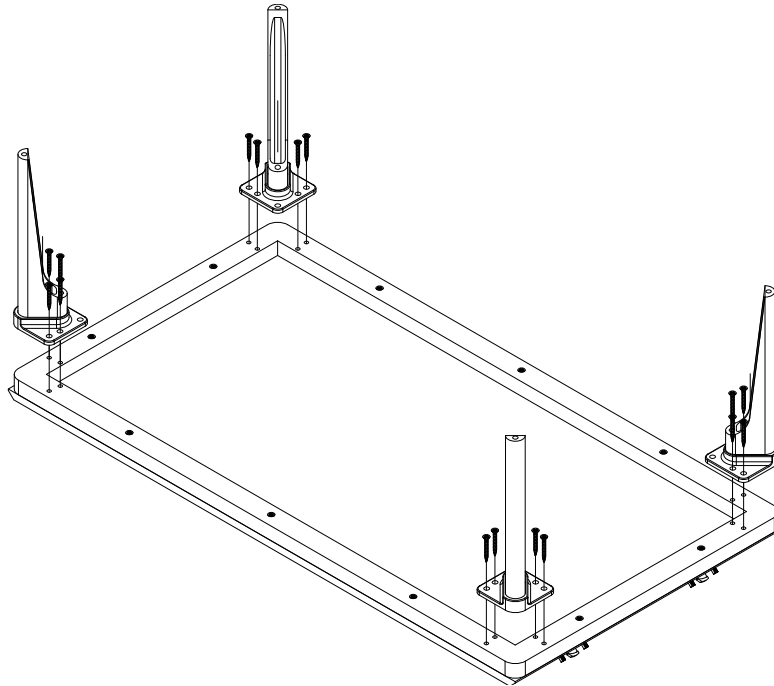
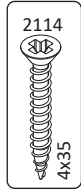




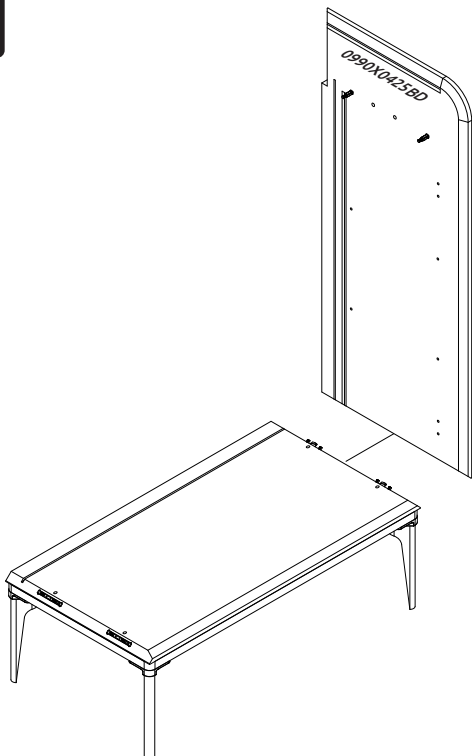
1



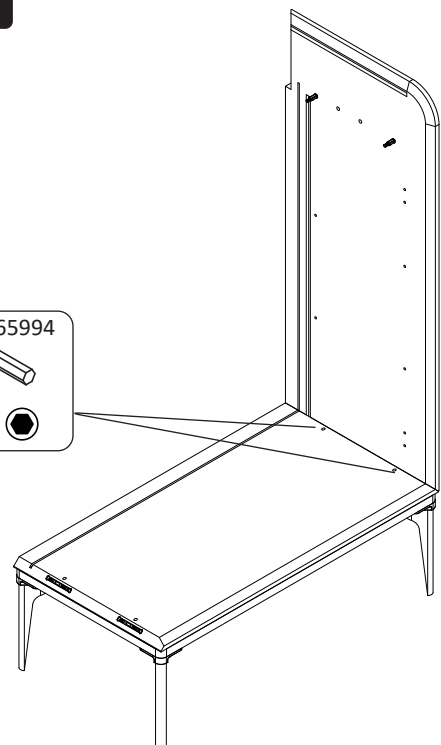
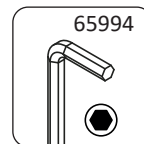
2



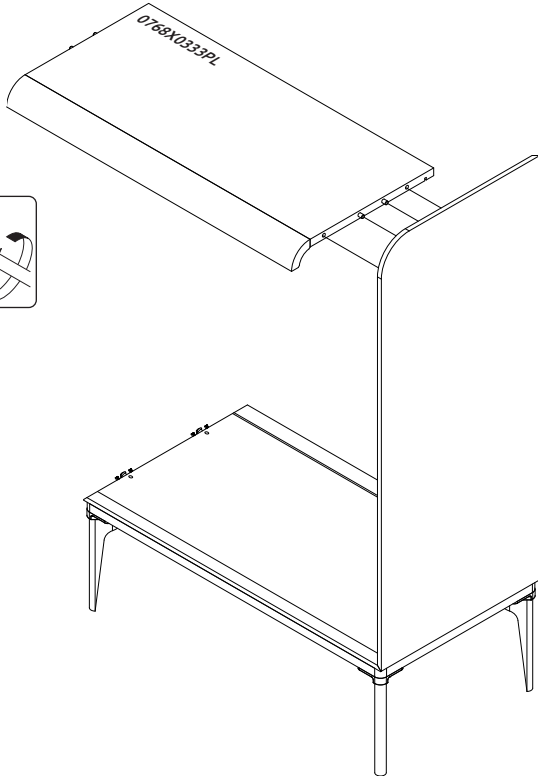
3



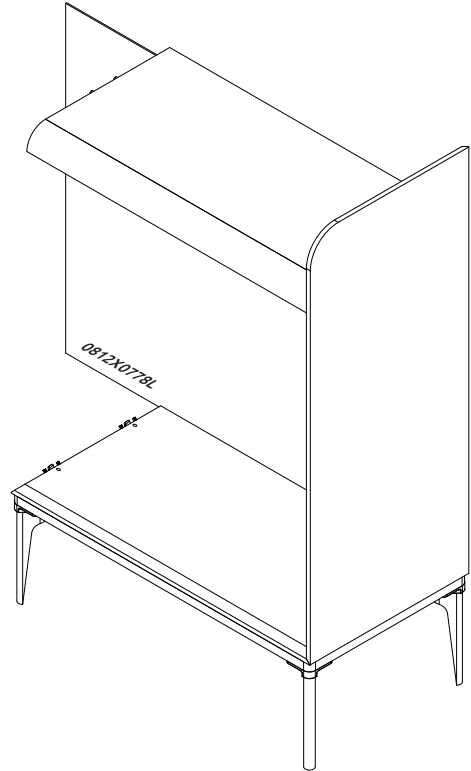
4



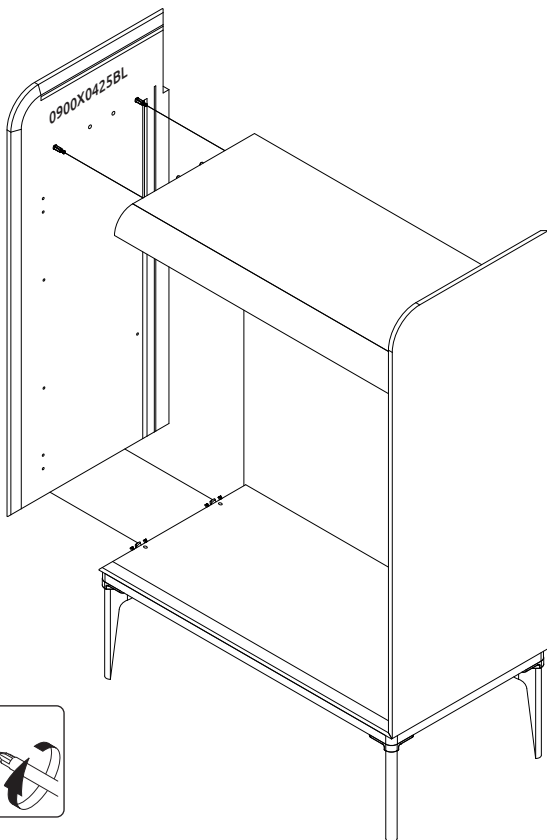
5



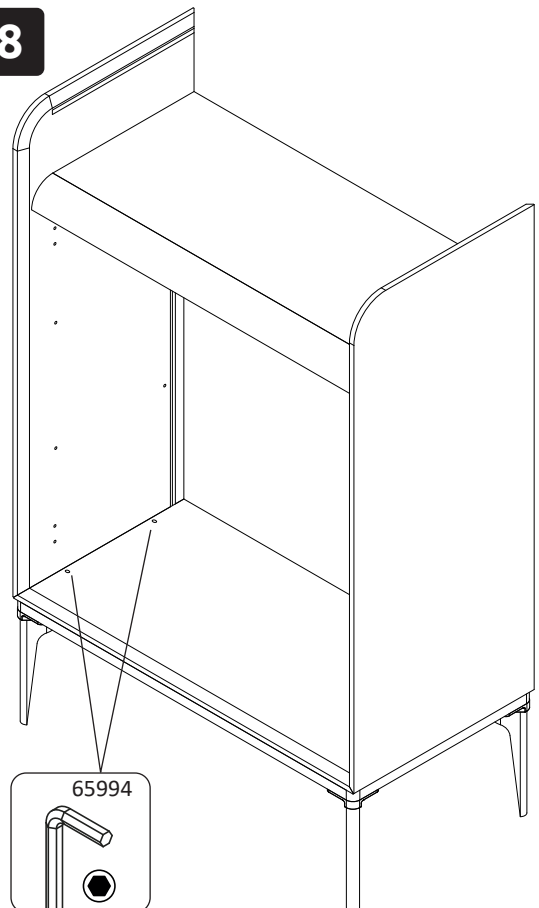
6



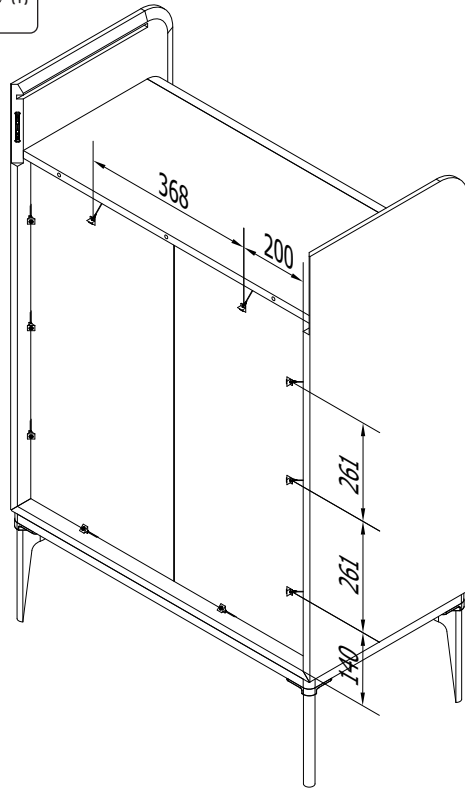
7



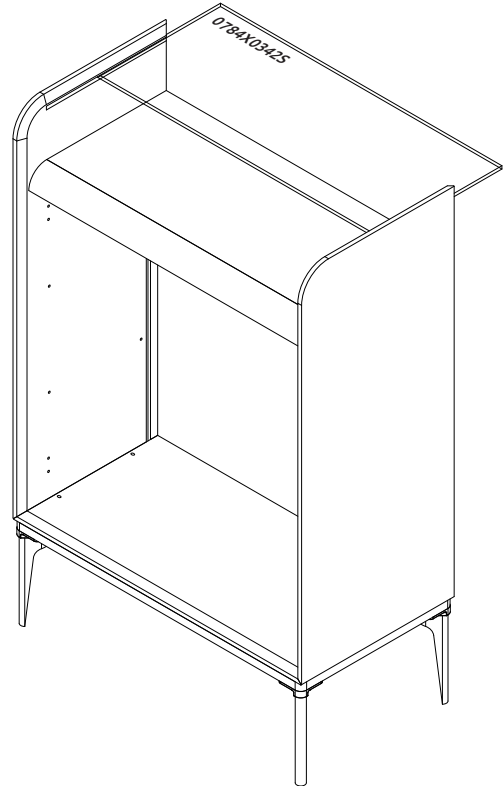
8



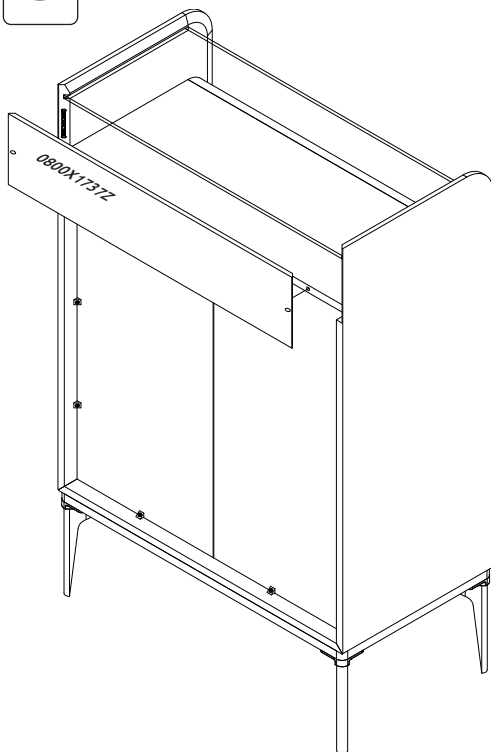
9



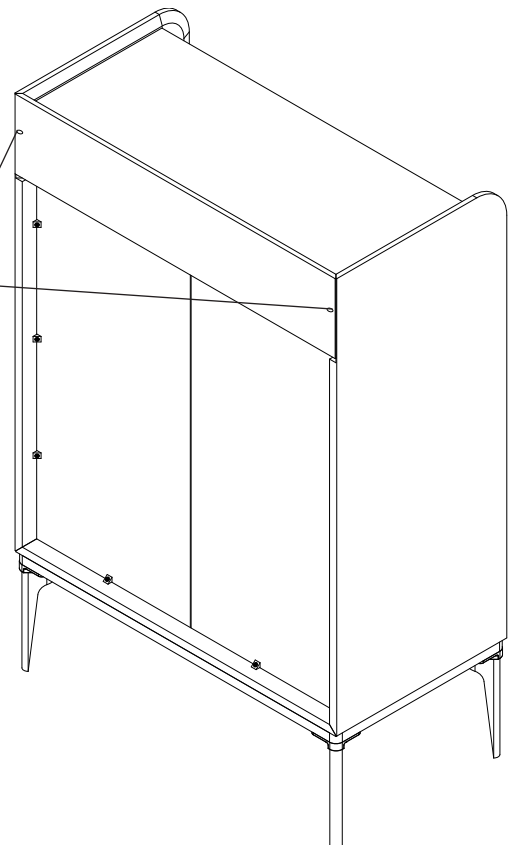
10



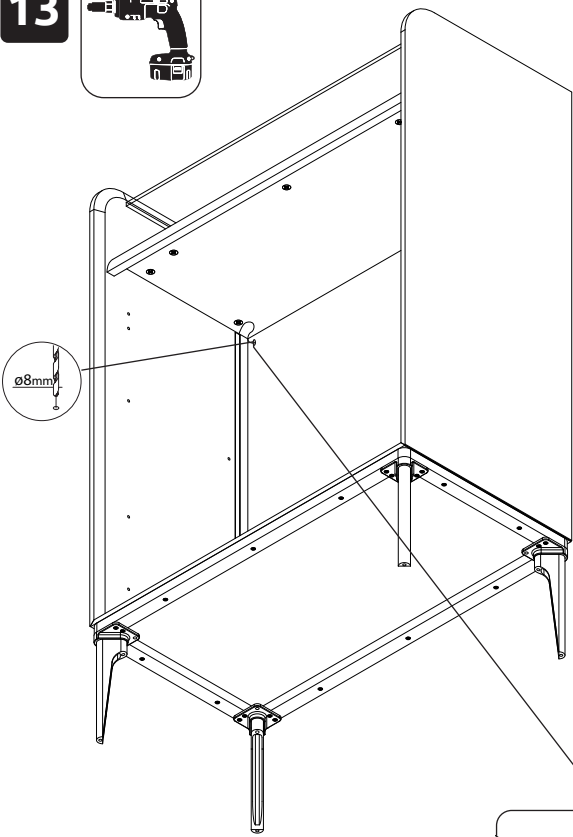
11



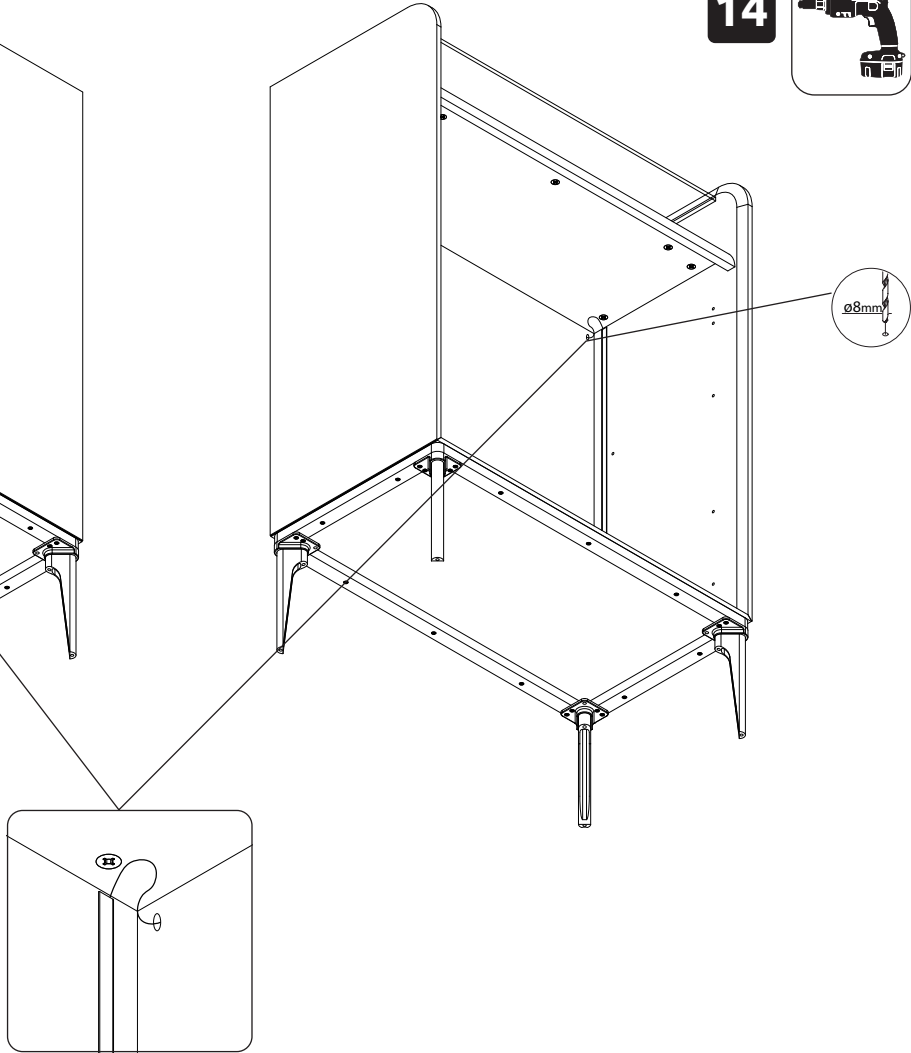
12



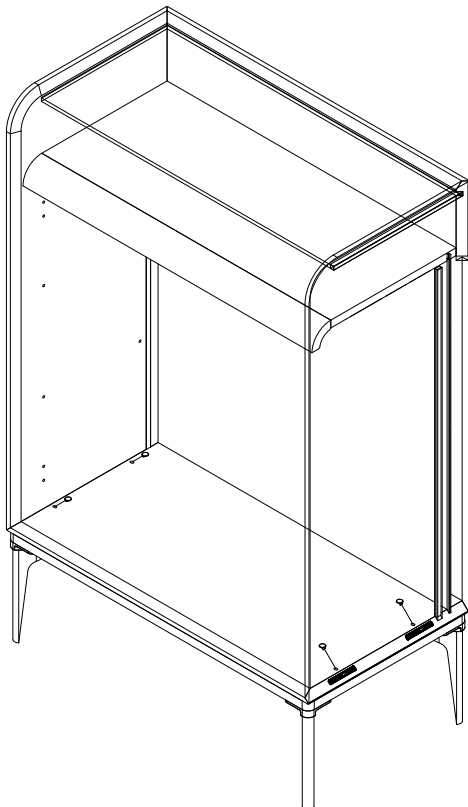
13



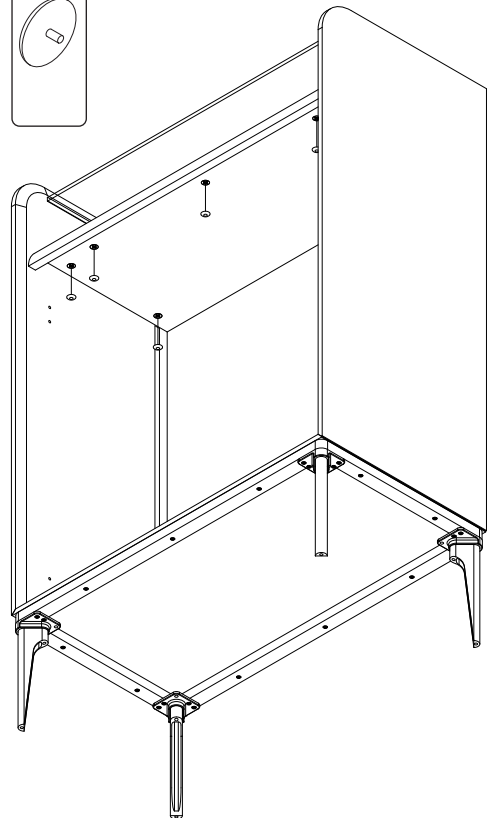
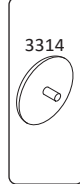
14



15

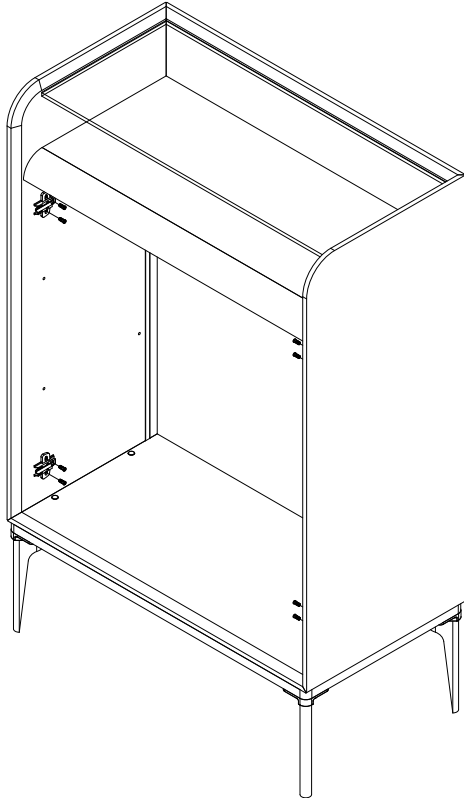
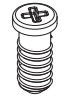


16



17

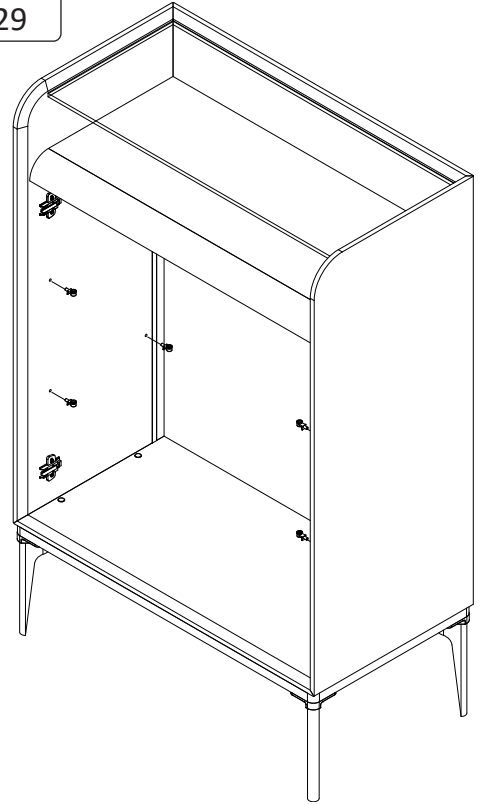
0102



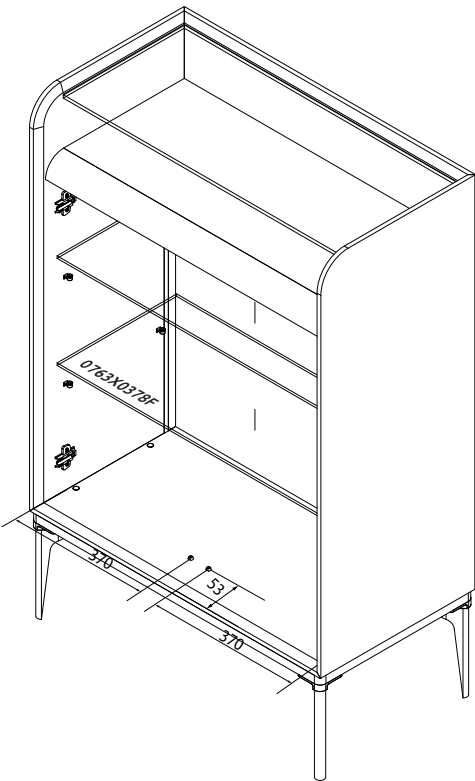
18



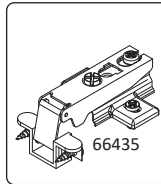
4929



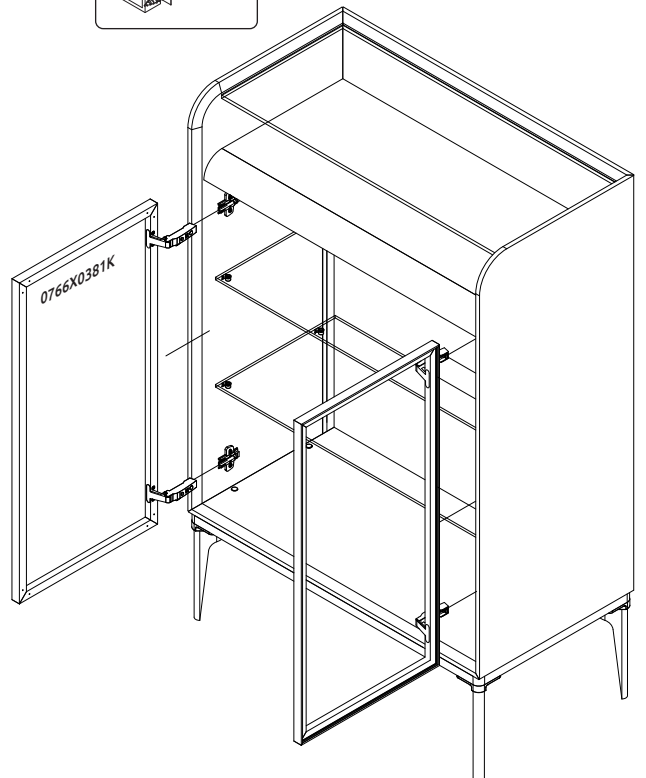
19

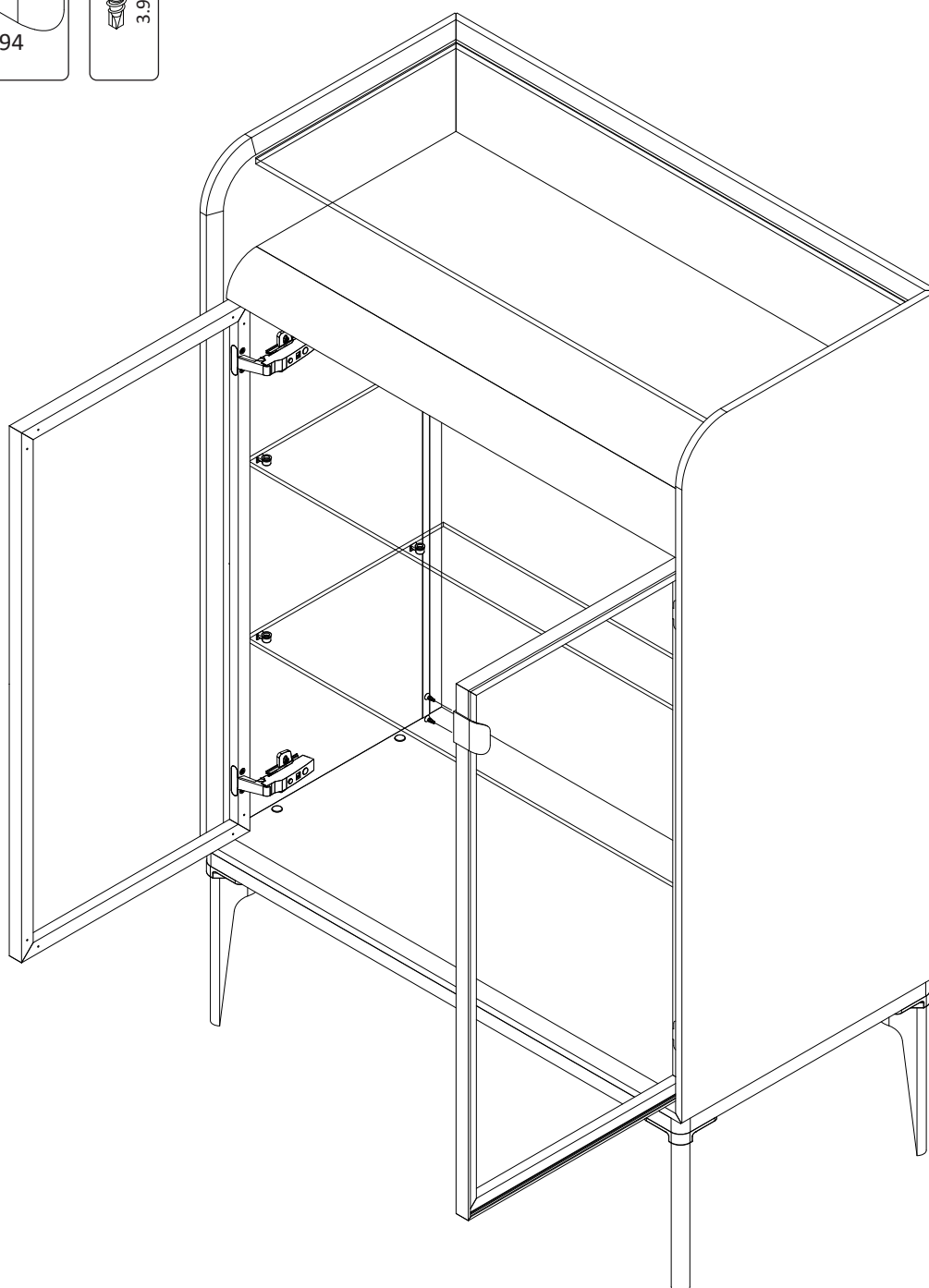
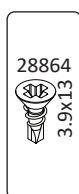
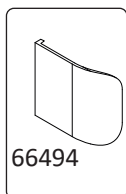


20



66435



21

ENGLISH
Important information
Read carefully.
Keep this information for further
reference.

WARNING!
Fixing devices for the wall are not
included since different wall materials
require different types of fixing
devices. Use fixing devices suitable for
the walls in your home. For advice on
suitable fixing systems, contact your
local specialized dealer.

DEUTSCH
Wichtige Information Bitte sorgfältig
lesen und aufbewahren!

ACHTUNG HINWEIS!
Beschläge für die Wandbefestigung
sind nicht beigelegt, da sie von
der jeweiligen Wandbeschaffenheit
abhängig sind.
Benutzen Sie ausschließlich
Befestigungsbeschläge, die für die
heimischen Wände geeignet sind.
Bei diesbezüglichen Fragen ziehen Sie
den örtlichen Fachhandel zu Rate.